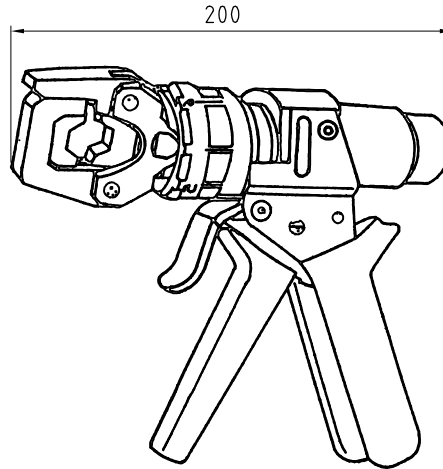


LDC	DIST	REVISIONS					
		P	LTR	DESCRIPTION	DATE	DWN	APVD
-	-	E1		ECR-14-011049	22JUL14	LS	GS

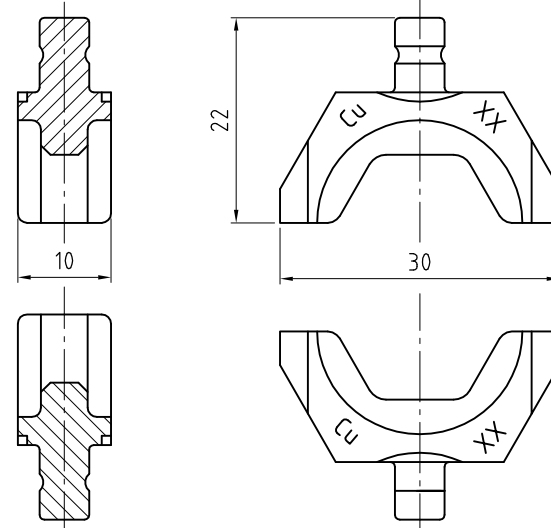
HYDRAULIC HANDTOOL, PRESS CAPACITY 30 kN
 HYDRAULISCHE HANDZANGE, PRESSKRAFT 30 kN
 (POS. 2 AS SHOWN / wie dargestellt)
 TYPE HP30



- GENERAL DATA**
 HYDRAULIC HAND-OPERATED TOOL
 HP 30 WITH H-COMPRESSION HEAD,
 ROTATING 360°
- SINGLE PISTON PUMP
 - FOR ONE HAND OPERATION
 - AUTO SAFETY RELIEFVALVE TO AVOID VERPRESSURE
 - FORCE OF PRESSURE: 35 kN

- Allgemeine Daten**
 Hydraulische Handzange HP 30
 mit H-Preßkopf, 360° drehbar
- Ein-Kolben-Pumpe
 - Für Einhandbenutzung
 - Automatisches Überdruck-Sicherheitsventil
 - Preßkraft: 35 kN

HEX DIE SET FOR HYDRAULIC HANDTOOL 30 kN, CONSISTING OF 2 HEX DIE SET COMPONENTS (AS SHOWN) / SECHSKANT-PRESSEINSATZ FÜR HYDR. HANDZANGE 30 kN, BESTEHEND AUS 2 PRESSEINSATZ-KOMPONENTEN (WIE GEZEICHNET)



10	2,5 SQ.MM	-	9-1105653-8	D	OBSOLETE	BLACK / BRONZED
9	70 SQ.MM	16	8-1105653-8	C	HEX DIE SET, 70MM 46235	BLACK / BRONZED
8	50 SQ.MM	14	7-1105653-8	B	HEX DIE SET, 50MM 46235	BLACK / BRONZED
7	35 SQ.MM	12	6-1105653-8	B	HEX DIE SET, 35MM 46235	BLACK / BRONZED
6	25 SQ.MM	10	5-1105653-8	B	HEX DIE SET, 25MM 46235	BLACK / BRONZED
5	16 SQ.MM	8	4-1105653-8	B	HEX DIE SET, 16MM 46235	BLACK / BRONZED
4	10 SQ.MM	6	3-1105653-8	B	HEX DIE SET, 10MM 46235	BLACK / BRONZED
3	6 SQ.MM	5	2-1105653-8	B	HEX DIE SET, 6MM 46235	BLACK / BRONZED
2	SET 1	-	1-1105653-8	C	HYDRAULIC HANDTOOL 30 KN	GREEN / BLACK
1	4 SQ.MM	-	1105653-8	D	OBSOLETE	BLACK / BRONZED
POS	SECTION / Querschnitt	INDEX / Kennzeichen	TE P/N	REV	DESCRIPTION/BEZEICHNUNG	COLOUR/FINISH FARBE/OBERFLAECHE

1. **PACKAGING**
 - TRANSPORT CASE
 345 x 270 x 90MM

Verpackt
 - Transportkoffer
 345 x 270 x 90mm



2. CUSTOMER MANUAL WILL BE INCLUDED IN CASE, IN LANGUAGE ENGLISH AND GERMAN
 Bedienungsanleitung ist dem Koffer beigelegt, in der Landessprache englisch und deutsch.

THIS DRAWING IS A CONTROLLED DOCUMENT.

DWN B.Muth 25AUG09	TE Connectivity HYDRAULIC HANDTOOL 30KN, HEX DIE SETS DIN 48083
CHK L. Bauer 25AUG09	
APVD L. Bauer 25AUG09	NAME
PRODUCT SPEC	SIZE A3
APPLICATION SPEC	CAGE CODE 00779
WEIGHT	DRAWING NO C=1105653
CUSTOMER DRAWING	
SCALE	SHEET 1 OF 1
REV E1	

DIMENSIONS:	TOLERANCES UNLESS OTHERWISE SPECIFIED:
mm	0 PLC ± -
	1 PLC ± -
	2 PLC ± -
	3 PLC ± -
	4 PLC ± -
	ANGLES ± -
MATERIAL	FINISH